

# 2Wキセノンフラッシュランプモジュール XFM020 シリーズ

## 概要・特長

本モジュールは好評の5Wキセノンフラッシュランプモジュールと同等の光出力があり、外形寸法は半分にしたコンパクトなモジュールで、分析装置などの光源として組み込みが容易です。

- 光出力はMax2.0%CVと高安定で分析用に最適です。
- キセノンフラッシュランプは保証放電回数10億回と長寿命です。
- 放射スペクトルは紫外線から赤外線まで広範囲です。
- 低発熱のため連続運転が可能です。運転音は50 dB以下で静音です。
- 動作電源電圧はDC4.75V~26.4Vと広く、電圧フリー設計です。
- スリープ機能により待機時の消費電流を約0.1%に抑え、省エネに有効です。



## 仕様

項目		仕様 (周囲温度23°C±5°Cで筐体温度50°C以下の場合)
出力	窓材質 / 発光波長範囲	UVガラス / 185 ~ 2000 nm
	主放電電圧可変 / 外部信号	400 ~ 600 V / 外部信号入力3.2 ~ 4.8 Vでも可変可
	主放電コンデンサ容量	0.02 / 0.047 / 0.094 / 0.141 μF
	最大平均ランプ入力	連続 2W "P[W] = C[F] × (V[Volt]) <sup>2</sup> × f[Hz] / 2"
	保証放電回数 / アークサイズ	10 億回 / 1.0 mm
	光出力安定度	Max 2.0% CV "光出力安定度(%) = (光出力標準偏差/平均光出力) × 100"
入力	入力DC電圧範囲	Min 4.75 V ~ Max 26.4 V
	入力電流 平均値 <sup>※1</sup>	入力 5 V 時 : 0.7 A, 入力 12 V 時 : 0.3 A, 入力 24 V 時 : 0.2 A
	入力電流 ピーク値 <sup>※1</sup>	入力 5 V 時 : 1.1 A, 入力 12 V 時 : 0.8 A, 入力 24 V 時 : 0.7 A
	突入電流 ピーク値 <sup>※1</sup>	入力 5 V 時 : 1.8 A, 入力 12 V 時 : 1.9 A, 入力 24 V 時 : 2.1 A
	スリープ時消費電流 / 復帰時間	Max 150 μA / スリープ解除後30 ms
	トリガ入力	3 V ~ 5 V, パルス幅 10 μsec 以上
	トリガ極性 / トリガ入力抵抗	トリガ信号の立ち上がりエッジ / 330 Ω
冷却方法	自然空冷 (筐体温度が50°Cを超える場合は冷却が必要です。)	
動作周囲温度 / 保存温度	0 ~ 40 °C (湿度 85 %RH 以下) / -40 ~ 90 °C (湿度 95 %RH 以下)	
CE マーキング	EMC規格 IEC 61326-1 ClassA / RoHS指令 EN IEC 63000:2018	
非動作時耐振動 / 非動作時耐衝撃	10 ~ 55 Hz, 19.6 m/s <sup>2</sup> / 196.1 m/s <sup>2</sup> 以下	

※1 測定条件 … 主放電コンデンサ容量 : 0.141 μF, 主放電電圧 : 600 V, 発光周波数 : 79 Hz

## 形式選択ガイド

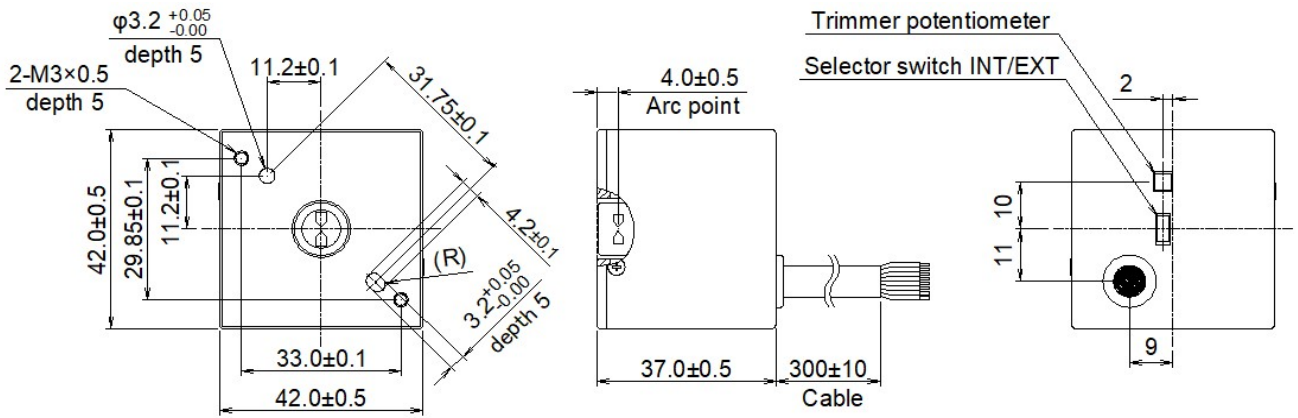
XFM020-0□ (□部には内臓の主放電コンデンサの容量による数字が入ります。)

↳ 0 … 0.02 μF, 1 … 0.047 μF, 2 … 0.094 μF, 3 … 0.141 μF

## モジュール形式別 最大ランプ発光繰り返し周波数

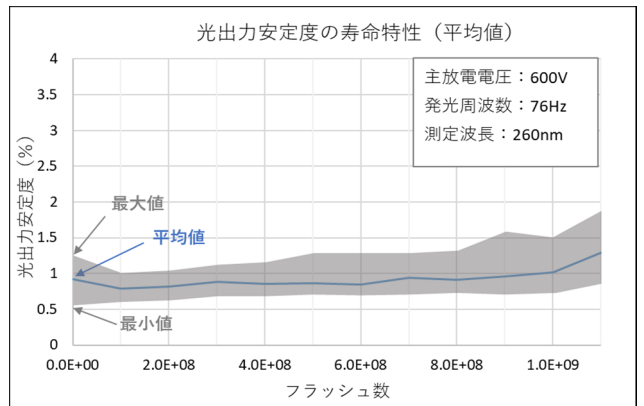
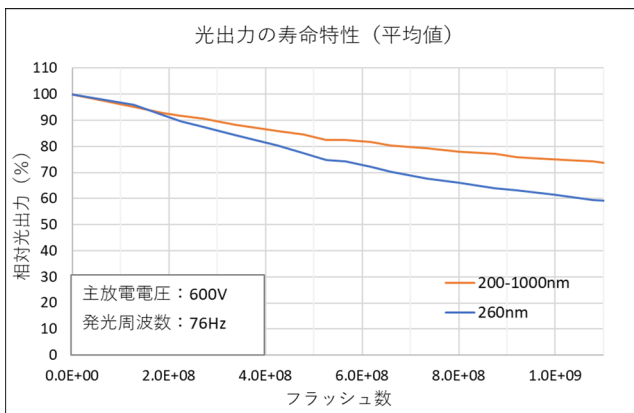
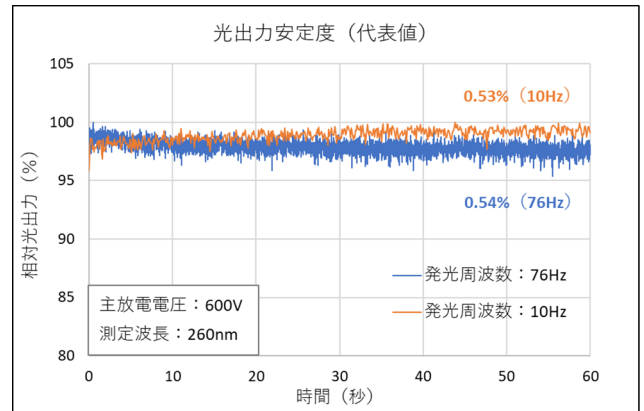
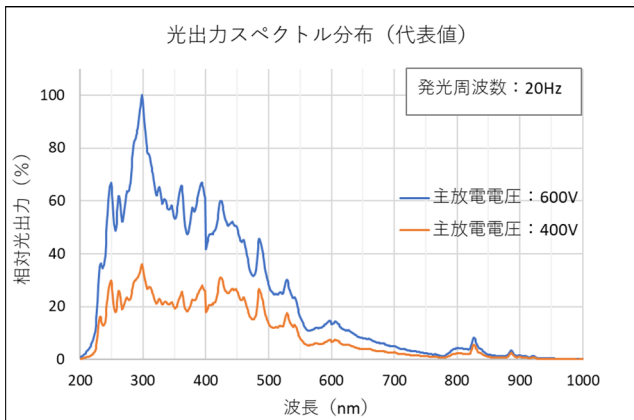
形式	主放電コンデンサ容量(μF)	主放電電圧(V)	最大発光繰り返し周波数(Hz) / 最大平均ランプ入力(W)		
			入力4.75 ~ 5.5 V	入力10.8 ~ 13.2 V	入力21.6 ~ 26.4 V
XFM020-00	0.02	400	625 / 1	781 / 1.25	938 / 1.5
		500	500 / 1.25	700 / 1.75	800 / 2
		600	486 / 1.75	555 / 2	555 / 2
XFM020-01	0.047	400	532 / 2	532 / 2	532 / 2
		500	340 / 2	340 / 2	340 / 2
		600	236 / 2	236 / 2	236 / 2
XFM020-02	0.094	400	266 / 2	266 / 2	266 / 2
		500	170 / 2	170 / 2	170 / 2
		600	118 / 2	118 / 2	118 / 2
XFM020-03	0.141	400	177 / 2	177 / 2	177 / 2
		500	113 / 2	113 / 2	113 / 2
		600	79 / 2	79 / 2	79 / 2

## 外形寸法

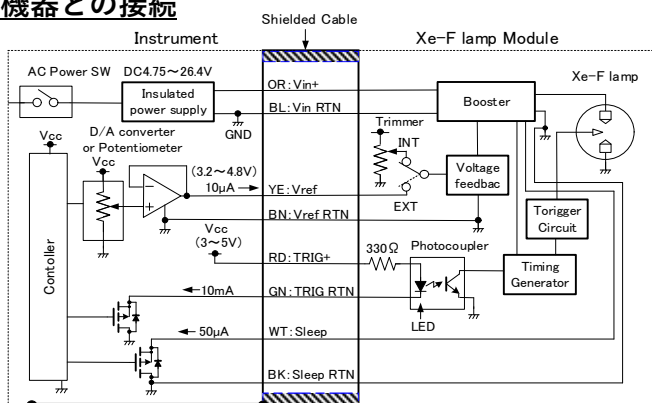


## 特性データ

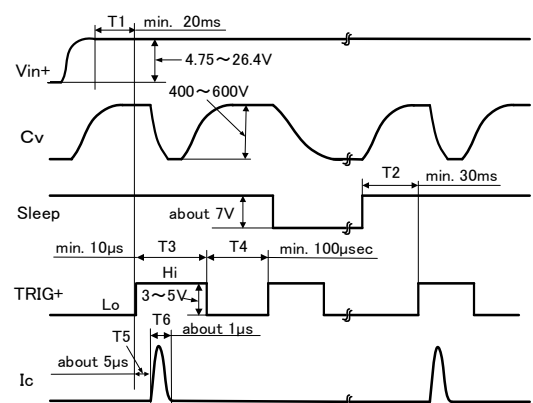
(測定条件…測定装置：分光光度計，主放電コンデンサ容量：0.141μF，半値幅：5nm)



## 機器との接続



機器とモジュールのインタフェース例



入力時のタイムチャート



株式会社ミトリカ 〒310-0843 水戸市元石川町909-1  
 URL: <http://www.milas.co.jp> TEL: 029 - 306 - 7700

Ver.1.4 2024.05 (本資料の記載内容は予告なく変更することがあります。)